

ICS 13.100
C 65



中华人民共和国国家标准

GB 14444—2006
代替 GB 14444—1993

GB 14444—2006

涂装作业安全规程 喷漆室安全技术规定

Safety code for painting
—Safety rules for spraying booth

中华人民共和国
国家标准
涂装作业安全规程
喷漆室安全技术规定
GB 14444—2006

*

中国标准出版社出版发行
北京复兴门外三里河北街16号
邮政编码:100045

网址 www.bzcs.com

电话:68523946 68517548

中国标准出版社秦皇岛印刷厂印刷
各地新华书店经销

*

开本 880×1230 1/16 印张 1 字数 24 千字
2006年7月第一版 2006年7月第一次印刷

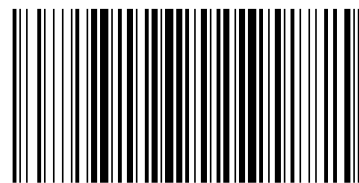
*

书号:155066·1-27648 定价 12.00 元

如有印装差错 由本社发行中心调换

版权专有 侵权必究

举报电话:(010)68533533



GB 14444—2006

2006-01-23 发布

2006-09-01 实施

中华人民共和国国家质量监督检验检疫总局
中国国家标准化管理委员会 发布

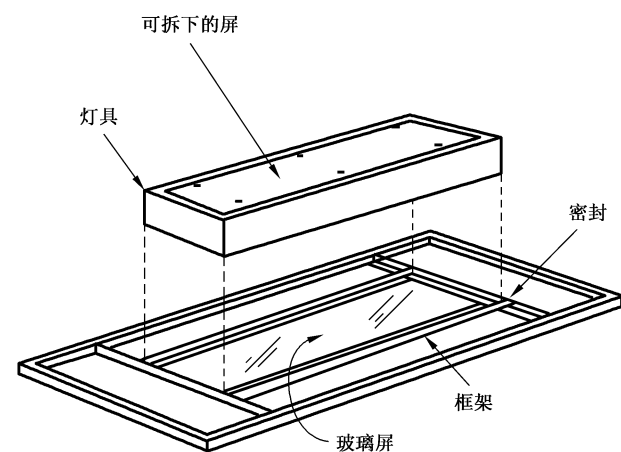


图 A.5 安装在喷漆区外部并在喷漆区外部进行维修的灯具示例

前 言

本标准的全部内容为强制性。

《涂装作业安全规程》系列国家标准已制定的共有 12 项：

- GB 6514—1995 《涂装作业安全规程 涂漆工艺安全及其通风净化》；
- GB 7691—2003 《涂装作业安全规程 安全管理通则》；
- GB 7692—1999 《涂装作业安全规程 涂漆前处理工艺安全及其通风净化》；
- GB 12367—2006 《涂装作业安全规程 静电喷漆工艺安全》；
- GB 12942—2006 《涂装作业安全规程 有限空间作业安全技术要求》；
- GB/T 14441—1993 《涂装作业安全规程 术语》；
- GB 14443—1993 《涂装作业安全规程 涂层烘干室安全技术规定》；
- GB 14444—2006 《涂装作业安全规程 喷漆室安全技术规定》；
- GB 14773—1993 《涂装作业安全规程 静电喷枪及其辅助装置安全技术条件》；
- GB 15607—1995 《涂装作业安全规程 粉末静电喷涂工艺安全》；
- GB 17750—1999 《涂装作业安全规程 浸涂工艺安全》；
- GB 20101—2006 《涂装作业安全规程 有机废气净化装置安全技术规定》。

本标准为《涂装作业安全规程》系列标准之八。

本标准本次修订部分采用了美国消防协会标准 NFPA 33:2000《易燃和可燃材料的喷涂应用标准》，与 NFPA 33:2000 一致性程度为非等效。

本标准代替 GB 14444—1993《涂装作业安全规程 喷漆室安全技术规定》。

与 GB 14444—1993 相比，主要变化如下：

- a) 为了更加明确和保持前后一致，增加了新的定义。
- b) 新增“电气设备和点火源”一章，详细规定了 2 区爆炸危险区域的空间距离。
- c) 新增喷漆室的排风量须同时保证达到所喷溶剂燃烧极限下限值 (lower flammable limit, 即 LFL) 25% 的规定，并列出了计算该风量的公式、有关溶剂 LFL 值表和计算示例。
- d) 新增“喷烘两用喷漆室”和“流平区”的安全技术要求。
- e) 将原标准“喷漆室的地坪应采用不产生火花材料制备，或辅覆不产生火花材料”改为“应用不燃、难燃材料或组件建造”。明确“铝材不能用作喷漆室或喷漆房的结构支撑件、室体、排风管道”。
- f) 新增 7.2“输送机开口”、7.3“有动力车辆的移动”、7.4“照明玻璃屏”条目。

本标准的附录 A 是规范性附录，附录 B 为资料性附录。

本标准由国家安全生产监督管理总局提出。

本标准由全国涂装作业安全标准化技术委员会归口。

本标准负责起草单位：上海市机电设计研究院。

本标准参加起草单位：江苏省劳动保护科学技术研究所、上海爱姆意涂装工程设备有限公司、常州市惠普机械厂。

本标准主要起草人：陶伟民、徐忠国、金雪芳。

附录 A
(规范性附录)

喷漆室、开口涂料容器、灯具的电气爆炸危险区域和要求

见图 A.1~图 A.5。

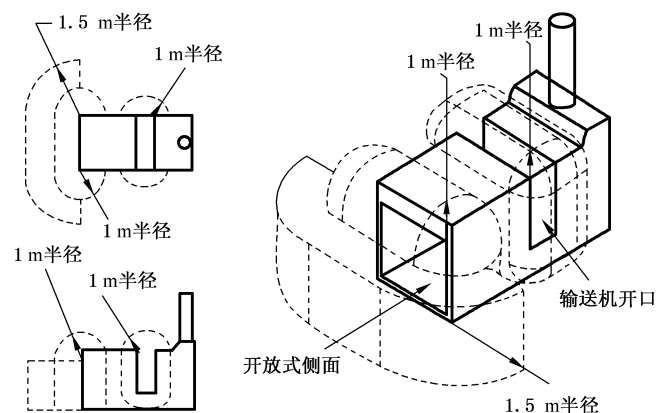


图 A.1 排风系统与喷漆设备连锁的侧面或前面开放式喷漆室或喷漆房附近的 2 区爆炸危险区域

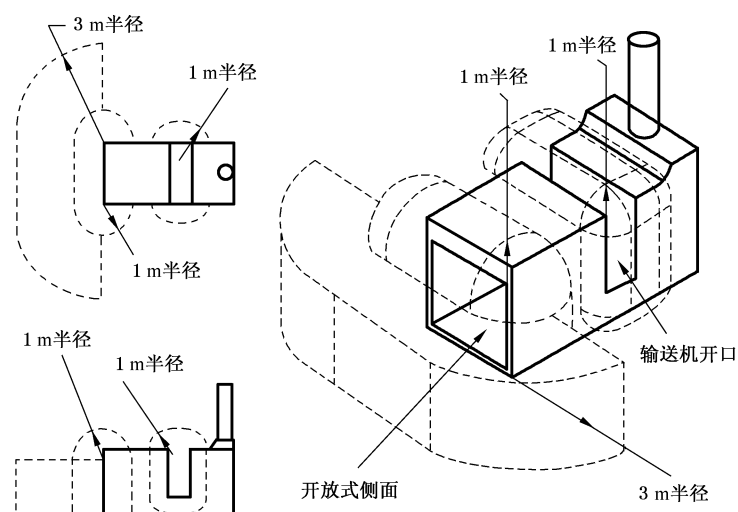


图 A.2 排风系统不与喷漆设备连锁的侧面或前面开放式喷漆室或喷漆房附近的 2 区爆炸危险区域

涂装作业安全规程 喷漆室安全技术规定

1 范围

本标准规定了涂装工艺中各类喷漆室的通用安全技术要求。

本标准适用于使用易燃或可燃涂料喷漆室的设计、制造、安装、检验、使用、维修和监督管理。使用水性涂料的喷漆室可参照执行。

2 规范性引用文件

下列文件中的条款通过本标准的引用而构成本标准的条款。凡是注日期的引用文件，其随后所有的修改单(不包括勘误的内容)或修订版均不适用于本标准，然而，鼓励根据本标准达成协议的各方研究是否可使用这些文件的最新版本。凡是不注日期的引用文件，其最新版本适用于本标准。

GB 4385 防静电鞋、导电鞋 技术要求(GB 4385—1995, neq ISO 8782-1:1989)

GB 6514—1995 涂装作业安全规程 涂漆工艺安全及其通风净化

GB 7231 工业管路的基本识别色、识别符号和安全标识(GB 7231—1987, neq ISO 508-1:1966)

GB 7691—2003 涂装作业安全规程 安全管理通则

GB 8978—1996 污水综合排放标准

GB 12367 涂装作业安全规程 静电喷漆工艺安全

GB 14443 涂装作业安全规程 涂层烘干室安全技术规定

GB 16297 大气污染物综合排放标准

GB 17888.1 机械安全 进入机器和工业设备的固定设施 第 1 部分:进入两级平面之间的固定设施的选择(GB 17888.1—1999, eqv ISO/DIS 14122-1:1996)

GB 17888.2 机械安全 进入机器和工业设备的固定设施 第 2 部分:工作平台和通道(GB 17888.2—1999, eqv ISO/DIS 14122-2:1996)

GB 17888.3 机械安全 进入机器和工业设备的固定设施 第 3 部分:楼梯、阶梯和护栏(GB 17888.3—1999, eqv ISO/DIS 14122-3:1996)

GB 17888.4 机械安全 进入机器和工业设备的固定设施 第 4 部分:固定式直梯(GB 17888.4—1999, eqv ISO/DIS 14122-4:1996)

GB 50058 爆炸和火灾危险环境电力装置设计规范

GBJ 87 工业企业噪声控制设计规范

GBJ 140 建筑灭火器配置设计规范

3 术语和定义

按 GB/T 14441—1993 中规定的术语以及下列术语和定义适用于本标准。

3.1

喷漆室 spray booth

一个完全封闭或半封闭的、具有良好机械通风和照明设备的、专门用于喷涂涂料的房间或围护结构体。室内气流组织能防止漆雾、溶剂蒸气向外逸散,并使其集中安全引入排风系统。